



CÔNG TY CỔ PHẦN ĐIỆN VÀ CHIẾU SÁNG PHƯỚC MỸ
169 Lê Thiết-P.Phú Thọ Hòa-Q.Tân Phú-Tp. Hồ Chí Minh
MST: 0314187951 Hotline: 0963.114.268
TK Công ty: 1001.111.789.789 NH Quân Đội CN HCM
Website: www.phuocmy.com.vn Email: phuocmycodien@gmail.com

RECLOSER SHINSUNG - HÀN QUỐC

Polymer Recloser

SIREC SERIES

15kV/27kV/38.5kV

400A/630A/800A



Enhanced Self Healing System

Giới Thiệu

- SIREC (Recloser cách điện chất rắn) được thiết kế cho lắp đặt ngoài trời với trọng lượng nhẹ, tuổi thọ cao, độ tin cậy lớn nhất & sản phẩm thân thiện với môi trường.
- Tủ điều khiển có tích hợp chức năng RTU có thể tự động phục hồi và cấp điện thậm chí không có truyền thông.

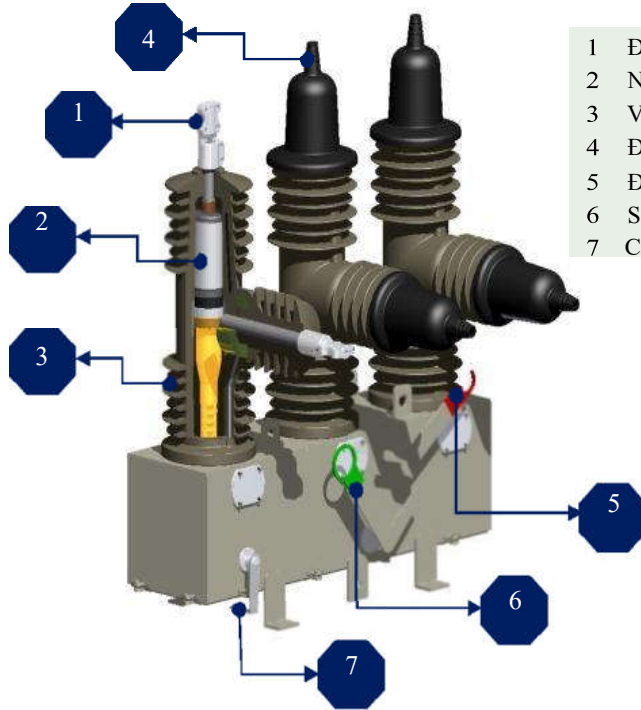


Tính Năng

- ❖ Đóng trực tiếp bằng tay (tùy chọn).
 - Vận hành đóng bằng tay có sẵn trong trạng thái đường dây có điện.
 - ❖ HCEP (Hydrophobic Cycloaliphatic Epoxy)
 - Độ bền cao hơn với khả năng chống nước.
 - Không cần bảo trì, không cần dầu, không cần khí SF6.
 - ❖ Ứng dụng PMA (Truyền động từ tính vĩnh cửu)
 - Hơn 10.000 lần vận hành cơ khí (đóng/mở).
 - ❖ Tiêu chuẩn áp dụng
 - IEC62271-111.
 - ❖ Bảo trì
 - Tiết kiệm chi phí bảo trì về nhân công và thời gian... bằng cách điện chất rắn cycloaliphatic, vận hành tin cậy với ứng dụng PMA.
 - ❖ Nâng cao hệ thống tự phục hồi
 - Tính năng khóa sự cố phía nguồn.
 - Giảm số lần ngắt mạch để khóa khi sự cố tại phía tải.
 - Tính năng khóa/mở bình thường recloser khi sự cố tại phần liên quan (không gây ra sự cố).
 - Tự động thay đổi nhóm cài đặt từ bình thường đến giảm tải.
 - Duy trì nhóm cài đặt bình thường của phía nguồn recloser trong khi trạng thái tăng tải qua logic xâm phạm tải.
 - Tính năng hạn chế ngắt giao cảm khi các sự cố phía nguồn.
 - Bảo vệ thích ứng và đo lường theo hướng nguồn điện:
- Điều khiển VIT recloser sử dụng bộ phận định hướng và tự động đổi phân cực theo hướng nguồn điện.

Enhanced Self Healing System

Cấu Hình



- 1 Đầu nối cáp
- 2 Ngắt chân không
- 3 Vỏ cách điện
- 4 Đầu chụp cáp
- 5 Đóng cắt bằng tay (mục tùy chọn)
- 6 Sào cách điện – Điều khiển, vận hành ngắt và khóa bằng tay
- 7 Chỉ thị trạng thái ON/OFF của Recloser.

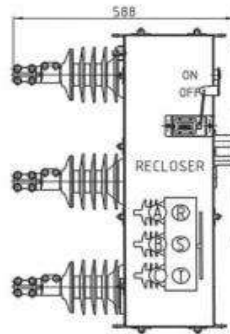
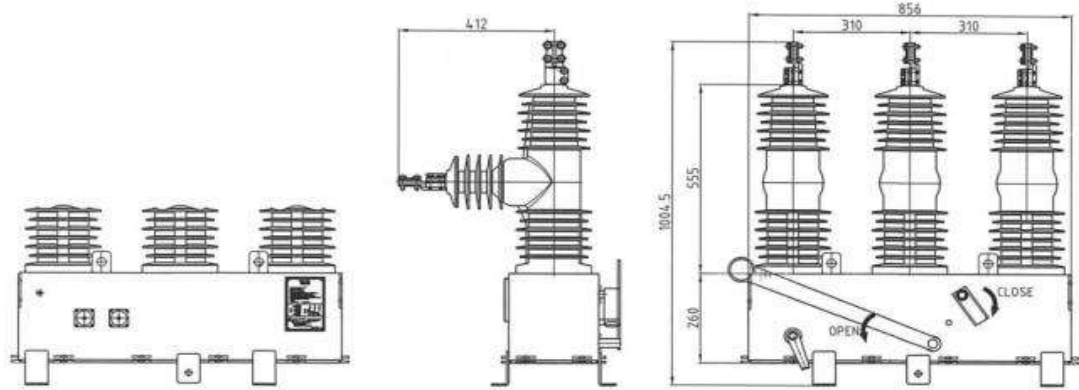
Thông Số Kỹ Thuật

Mô tả	Unit	SIREC	SIREC-38
Điện áp hệ thống định mức	kV rms	15/27	38.5
Dòng liên tục định mức	A rms	400/630	800
Tần số định mức	Hz	50/60	50/60
Dòng ngắt định mức	kA rms	12.5 (16*)	16
Dòng sự cố định	kA	32.5 (40.8*)	40.8
Điện áp chịu đựng xung sét (BIL)	kV	125 (150*)	170
Điện áp chịu đựng tần số công nghiệp (khô)	kV	60	70
Điện áp chịu đựng tần số công nghiệp (ướt)	kV	50/60	60/70
Khối lượng recloser	kg	120	208
Khối lượng tủ điều khiển	kg	63	63

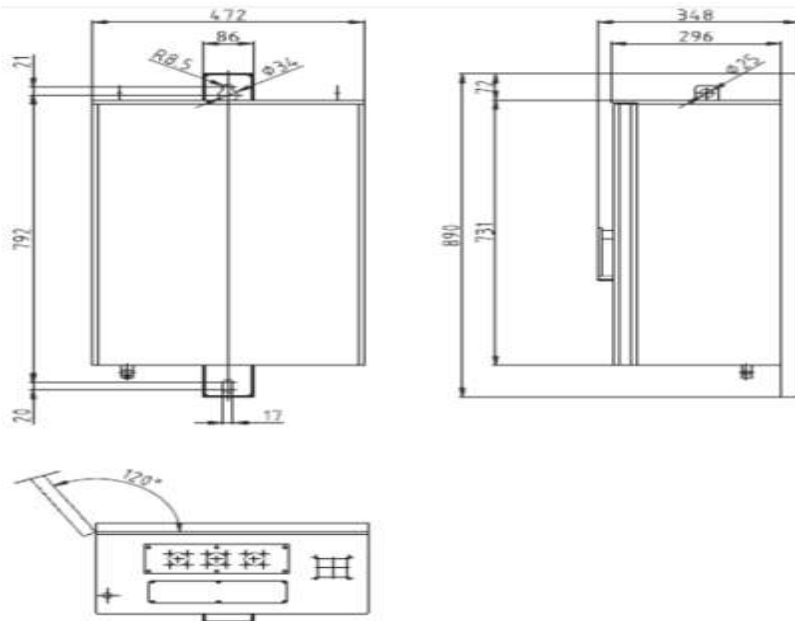
* Các tùy chọn khác có sẵn theo yêu cầu

Enhanced Self Healing System

Bản Vẽ



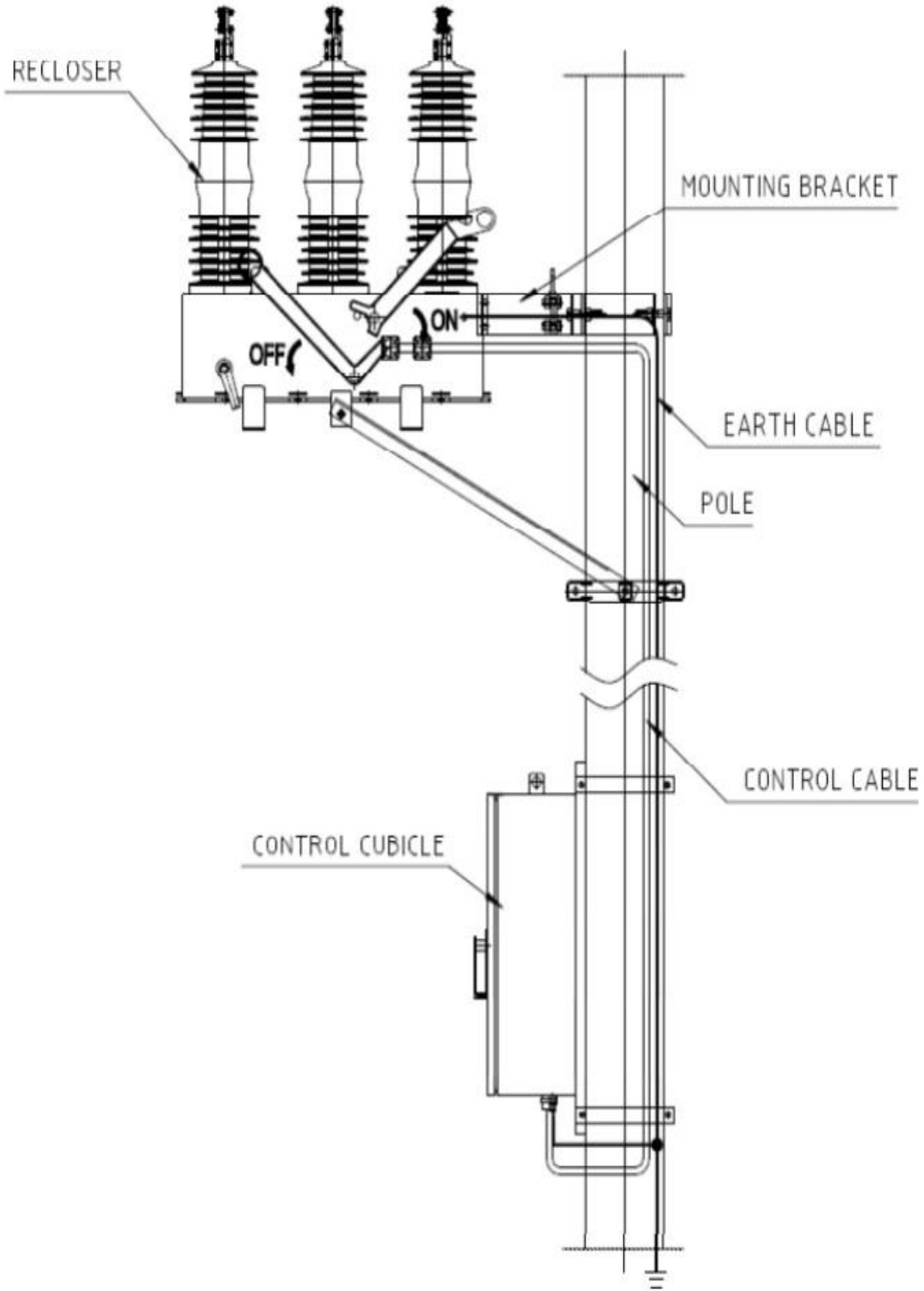
< Thân recloser >



Tủ điều khiển

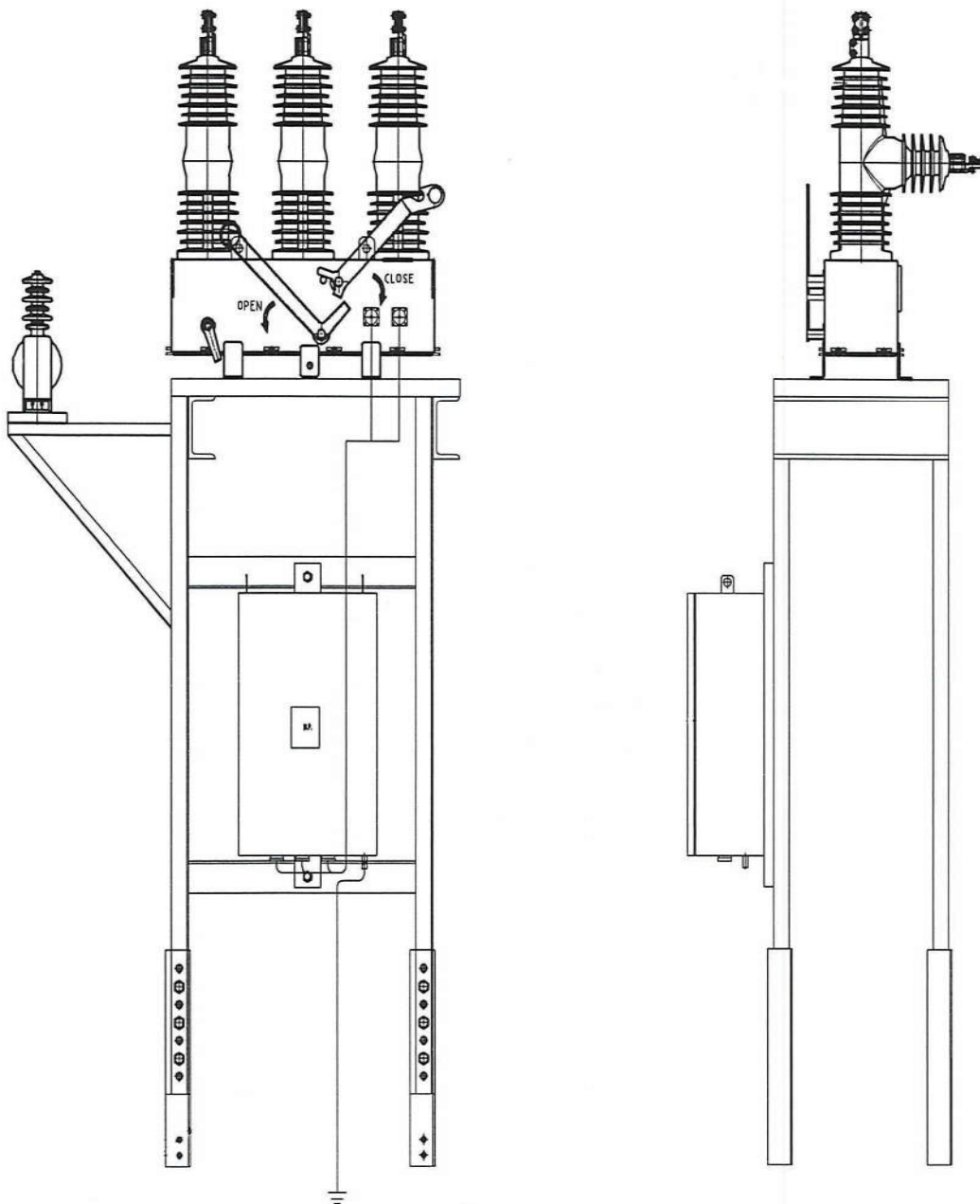
Enhanced Self Healing System

Lắp Đặt trên cột điện



Enhanced Self Healing System

Lắp đặt tại trạm biến áp.



Enhanced Self Healing System

Tủ điều khiển recloser

❖ Tổng Quan.

- Có 2 loại tủ điều khiển có sẵn; một là R6 điều khiển micro-vi xử lý với tích hợp RTU có các chức năng bảo vệ thông thường và loại khác VIT R6 có một chức năng được thiết kế bảo vệ nâng cao bao gồm các chức năng thông thường để đáp ứng tự động cấp điện không sử dụng truyền thông trong mạng hướng tâm cũng như mạng vòng lặp.
- Có nhiều tính năng nâng cao được so sánh với recloser điều khiển dòng điện thông thường và tự phục hồi nguồn điện hệ thống, phù hợp nhất với VIT LBS.
- Khi VIT Recloser sử dụng cùng VIT LBS, nó có thể xác định và cách ly phân bị sự cố không giới hạn điểm phân đoạn, và nó có thể tự phục hồi cấp điện không cần bất kỳ truyền thông – hệ thống máy tính hỗ trợ.
- Có 3 hoặc 5 vòng lặp đóng lặp lại, nhưng sự giới hạn là được giới hạn các điểm phân đoạn, thay đổi nhóm cài đặt giới hạn và không gây ra sự cố khi sự cố tại phần liên quan, recloser mở bình thường.



Các tính năng chính của tủ điều khiển

Các chức năng thông thường của recloser

- Bảo vệ sự cố chạm đất định hướng.
- Kết hợp đặc tuyến trễ / nhanh.
- Phối hợp theo trình tự.
- Khởi động tải nguội/bảo vệ SEF định hướng.
- Bảo vệ dòng tuần tự nghịch định hướng.
- Hạn chế ngắt giao cảm.
- Báo cáo sự kiện/đo lường.
- Tải dữ liệu
- Chức năng giám sát hao mòn CB / DNP 3.0

Các chức năng bổ sung:

- Tính năng khóa sự cố phía nguồn
- Giảm số lần ngắt để khóa khi sự cố tại phía tải
- Tính năng khóa/mở recloser bình thường khi sự cố tại phần liên quan (không gây ra sự cố).
- Tự động thay đổi nhóm cài đặt từ bình thường đến giảm tải.

Enhanced Self Healing System

- Duy trì nhóm cài đặt bình thường của phía nguồn recloser trong khi tình trạng tăng tải qua logic xâm phạm tải.
- Tính năng hạn chế ngắt giao cảm do sự cố phía nguồn.
- Bảo vệ thích ứng và đo lường theo hướng nguồn điện:

Điều khiển VIT recloser sử dụng phần tử định hướng và sự phân cực được thay đổi tự động theo hướng nguồn điện.

❖ Chế độ vận hành

Chế độ recloser bình thường

- Trong chế độ recloser bình thường, sự vận hành chính xác giống như recloser thông thường.
- Nếu phía tải của recloser vừa mới có phân đoạn, recloser nên vận hành theo chế độ recloser bình thường.

Chế độ đường dây xuyên tâm

- Các chức năng cơ bản là giống với chế độ recloser bình thường.
- Nếu recloser phối hợp với 2 hoặc 3 thiết bị phân đoạn, sau đó chế độ đường xuyên tâm là không cần thiết.
- Nếu cuối nguồn của recloser sử dụng nhiều hơn 2 hoặc 3 thiết bị phân đoạn, VIT LBS là được đề nghị.
- Chế độ đường xuyên tâm sẽ phù hợp nhất với VIT LBS hệ thống tự phục hồi.
- Không giống recloser thông thường, nếu phía tải liên quan là phân bị sự cố, sau đó recloser khóa cùng giảm ngắt điện.

Chế độ đường dây vòng lặp

- Các chức năng cơ bản giống chế độ recloser bình thường.
- Tính năng khóa sự cố phía nguồn.
- Tính năng khóa sự cố phía tải cùng với giảm số lần ngắt điện.
- Tính năng khóa mất áp.
- Tính năng khóa sự cố liên quan recloser mở bình thường (liên kết).
- Tính năng liên kết đóng recloser khi một phía mất áp.
- Tự động thay đổi nhóm cài đặt từ nhóm cài đặt bình thường tới nhóm cài đặt phía tải và ngược lại theo hướng nguồn điện.
- Nhóm cài đặt bình thường có thể cung cấp dòng điện nhiều hơn không ngắt điện, không tăng độ nhạy cảm khi vận hành vòng lặp.

Logic xâm phạm dòng điện tải và hệ số nguồn điện với nhau. Vì vậy thậm chí dòng điện tăng hơn dòng cảm biến nhỏ nhất khi vận hành vòng lặp, điều khiển sẽ không bắt đầu bộ định thời gian ngắt đến khi hệ số nguồn điện ngoài khu vực tải.



Enhanced Self Healing System

Ứng dụng cho hệ thống SCADA

❖ Tổng quan

- Điều khiển R6 gắn với RTU (Remote Terminal Unit) là thiết bị được lắp đặt trên đường dây phân phối cùng một recloser tự động để giám sát và đo lường dòng điện, điện áp và hỗ trợ truyền tín hiệu, trạng thái, tuần tự và sự kiện sự cố đến trung tâm SCADA với DNP 3.0, IEC60870-5-101 hoặc IEC60870-5-104.

- Nó là công cụ để giảm thiểu vị trí sự cố bằng điều khiển bộ chuyển mạch ON/OFF trên đường dây phân phối theo chế độ điều khiển từ hệ thống điều khiển trung tâm sau khi xác định điểm sự cố bằng thông tin truyền dẫn tới hệ thống điều khiển trung tâm tại trung tâm điều khiển phân phối khi sự cố xảy ra trên đường dây phân phối.

❖ Các chức năng

- Truyền thông với hệ thống điều khiển trung tâm (IEC60870-5-101 hoặc IEC60870-5-104).
- Đo lường điện áp và dòng điện.
- Tối ưu hóa đầu vào trạng thái.
- Điều khiển từ xa.
- Chỉ thị sự cố.

❖ Các tác động

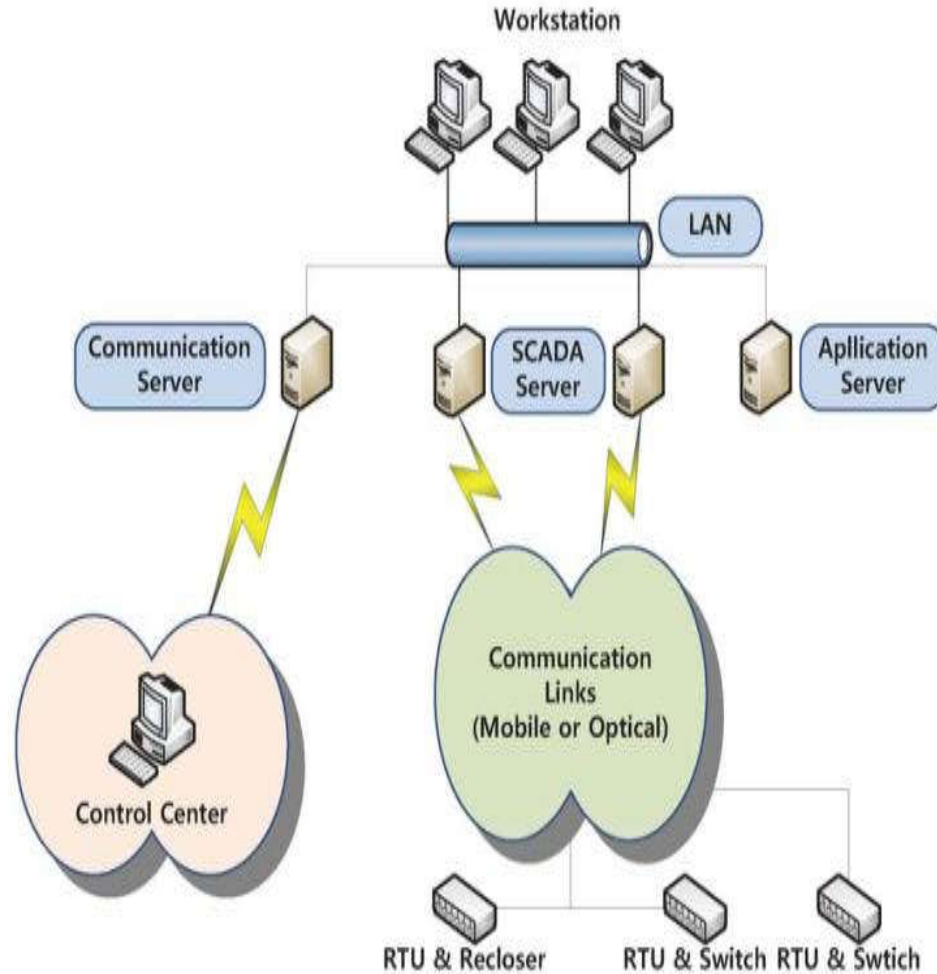
- Vận hành hiệu quả, kinh tế của hệ thống phân phối với phân phối tự động.
- Giảm tối thiểu mất điện qua vận hành tùy chọn của hệ thống phân phối.
- Giảm tối thiểu sự bất tiện chung và cung cấp thông tin thay đổi liên quan tới kinh doanh điện.

❖ Giao diện truyền thông

- 2 x cổng RS232C để cài đặt hiện trường/từ xa và bảo trì và truyền thông SCADA.
- + Cổng kết nối 9 chân cái: DCD(1), RX(2), TX(3), DTR(4), GND(5), DSR(6), RTS(7), CTS(8), NC(9).
- + Tốc độ (tốc độ truyền): 1200, 2400, 4800, 9600, 19200 BPS
- + Hỗ trợ modem điều khiển: RTS, CTS, DCD, DTR, DSR
- + Có thể cấu hình thời gian ngắt tín hiệu CTS, DCD
- + Có thể cấu hình OFF-trễ RTS
- + Bảo vệ nhiễu thoáng qua
- Các tùy chọn
- + Cổng chuyển đổi RS485
- + Cổng chuyển đổi internet TCP/IP (RJ45)
- + Cổng chuyển đổi cáp quang
- + Cổng chuyển đổi USB.

Enhanced Self Healing System

❖ Cấu trúc hệ thống:





CÔNG TY CỔ PHẦN ĐIỆN VÀ CHIẾU SÁNG PHƯỚC MỸ

169 Lê Thiết-P. Phú Thọ Hòa-Q. Tân Phú-Tp. Hồ Chí Minh

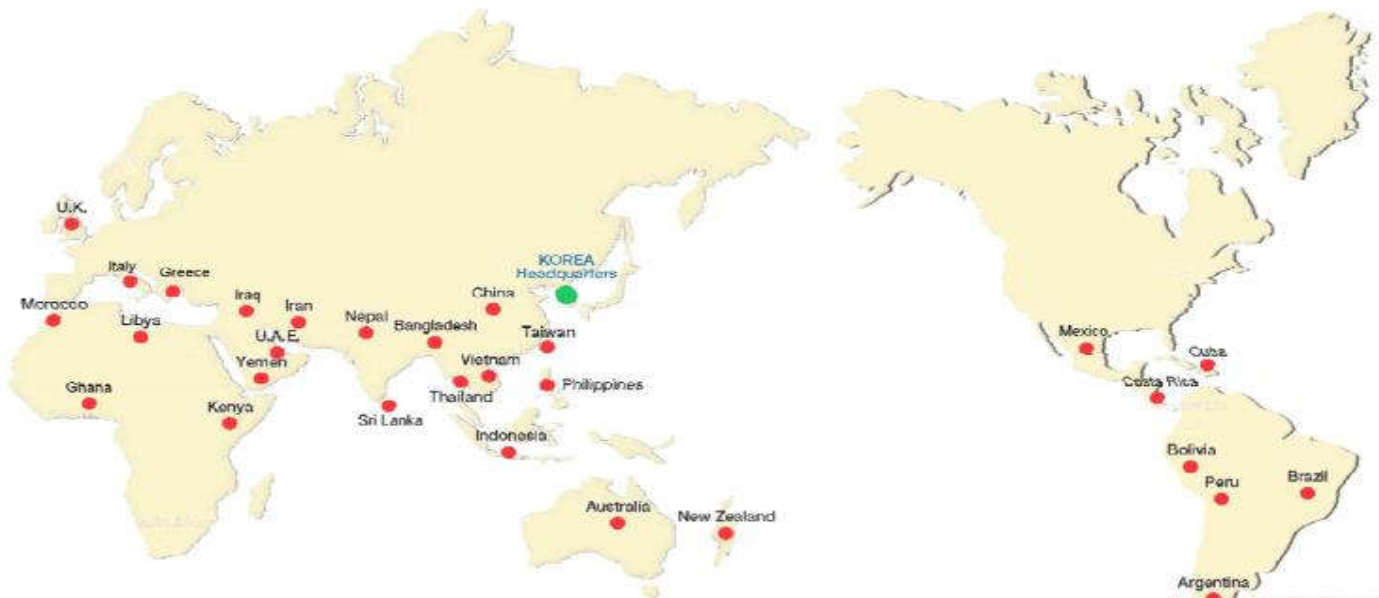
MST: 0314187951 Hotline: 0963.114.268

TK Công ty: 1001.111.789.789 NH Quân Đội CN HCM

Website: www.phuocmy.com.vn

Email: phuocmycodien@gmail.com

Worldwide Sales Location



SHINSUNG

INDUSTRIAL ELECTRIC CO., Ltd

190-4 Soohyang-ri, Sunghwan-eup,
Seobuk-gu, Cheonan-si,
Chungcheongnam-do, Republic of
Korea

Postal (Zip) Code: 331-802

Tel: +82-41-582-5029

Fax: +82-41-582-8752

<http://www.ssiiec.co.kr>

Email: shinsungglobal@empas.com

intlbiz@ssiiec.co.kr